



Costruzione Allunghe e Trasmissioni

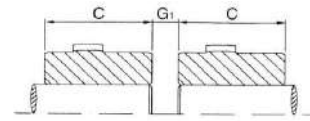
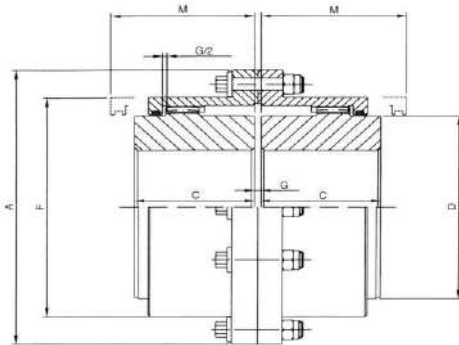


TOOTH COUPLINGS GAD SERIES 2020 CATALOGUE 2018

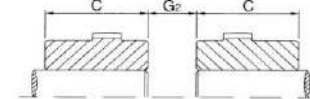


GEAR COUPLINGS

GAD



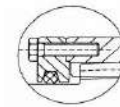
One Hub reversed
GAD-R



Two Hubs Reversed
GAD-RR

PRODUCT CODE KEY - EXAMPLE

GAD	100	RR	80
Model			
Size			
Type			
Bore			



Seal flange. Size from 280 to 450

SIZE	Torque kNm		Max Speed (rpm)	Bore Min/Max (mm)	Dimensions (mm)								Mass ** (kg)	Grease (kg)	Inertia ** kgm ²
	Nom.	Max			A	C	F	D	M	G	G1	G2			
	T _n	T _{max}			*										
40	1,7	4,1	5990	12/50	111	43	82.5	69	58	3	5	7	4	0,1	0,005
55	2,7	6,2	4610	18/60	142	50	104.5	85	68	3	8	13	8	0,1	0,012
70	5,5	12	4130	25/75	168	62	130.5	107	87	3	14	25	13	0,2	0,032
85	8,5	21	3980	40/95	200	76	158.5	133	95	5	12	19	26	0,3	0,084
100	13.5	34	3850	50/110	225	90	183.5	152	120	5	24	43	37	0,5	0,162
120	22	54	3700	60/130	265	105	211.5	178	130	6	27	48	59	0,7	0,375
140	34	83	3200	70/155	300	120	245.5	209	135	6	32	58	91	0,9	0,728
160	43	99	2900	85/170	330	135	275	234	155	8	37	66	123	1,5	1,225
180	68	156	2550	95/190	370	150	307	254	195	8	50	92	170	2,3	2,105
200	82	195	2320	110 /210	406	175	335	279	220	8	53	98	234	3,2	3,401
220	150	348	2100	120/230	438	190	367	305	236	8	58	108	295	3,9	5,052
250	195	479	1800	130/280	505	220	423	355	273	10	72	134	455	6,1	10,32
280	275	550	1200	150/325	580	250	495	400	-	12	-	-	685	6,5	20,6
320	381	762	980	170/370	630	275	545	450	-	12	-	-	920	7,2	33,5
360	492	984	900	190/400	700	305	589	490	-	12	-	-	1210	8,5	53,3
400	658	1316	800	210/430	760	330	649	550	-	12	-	-	1590	11,4	83,50
450	835	1670	700	240/475	825	355	714	580	-	12	-	-	2060	12,5	128,4

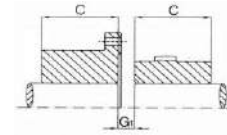
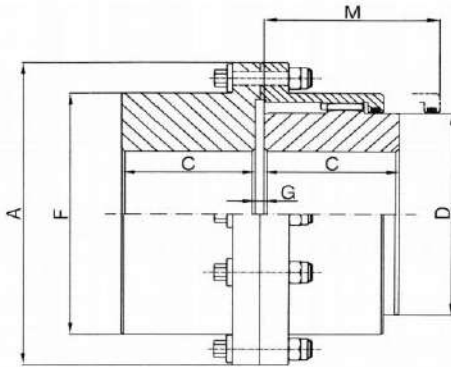
* minimum clearance required for aligning

** values are calculated for solid hubs



GEAR COUPLINGS

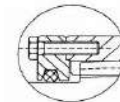
GAD-FO



One reversed hub
GAD-FOR

PRODUCT CODE KEY - EXAMPLE

GAD	120	FOR	110
Model			
Size			
Type			
Bore			



Seal flange. Size from 280 to 450

SIZE	Torque kNm		Max Speed (rpm)	Bore Min/Max (mm)	Dimensions (mm)							Mass *** (kg)	Grease (kg)	Inertia *** kgm ²
	Nom.	Max			A	C	F	D	M	G	G1			
	T _n	T _{max}			**									
40	1,7	4,1	5990	12/50	111	43	82.5	69	58	3	5	4,6	0,08	0,007
55	2,7	6,2	4610	18/60	142	50	104.5	85	68	3	8	8,5	0,09	0,018
70	5,5	12	4130	25/75	168	62	130.5	107	87	3	14	13,8	0,15	0,045
85	8,5	21	3980	40/95	200	76	158.5	133	95	5	12	27	0,25	0,118
100	13.5	34	3850	50/110	225	90	183.5	152	120	5	24	39,5	0,45	0,23
120	22	54	3700	60/130	265	105	211.5	178	130	6	27	62,5	0,7	0,505
140	34	83	3200	70/155	300	120	245.5	209	135	6	32	94.6	0,9	1,01
160	43	99	2900	85/170	330	135	275	234	155	8	37	130	1,54	1,735
180	68	156	2550	95/190	370	150	307	254	195	8	50	181	2,3	3,03
200	82	195	2320	110 /210	406	175	335	279	220	8	53	250	3,2	4,55
220	150	348	2100	120/230	438	190	367	305	236	8	58	320	3,9	6,15
250	195	479	1800	130/280	505	220	423	355	273	10	72	490	6,1	12,5
280	275	550	1200	150/325	580	250	475	400	-	12	-	718	6,5	-
320	381	762	980	170/370	630	275	520	450	-	12	-	940	7,2	-
360	492	984	900	190/400	700	305	556	490	-	12	-	1220	8,5	-
400	658	1316	800	210/430	760	330	615	550	-	12	-	1700	11,4	-
450	835	1670	700	240/475	825	355	680	580	-	12	-	2100	12,5	-

* Rigid Hub Max bore

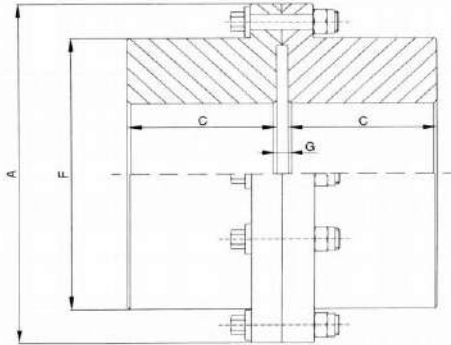
** minimum clearance required for aligning

*** values are calculated for solid hubs



GEAR COUPLINGS

GAD-FOO



PRODUCT CODE KEY - EXAMPLE

GAD	140	FOO	130
Model			
Size			
Type			
Bore			

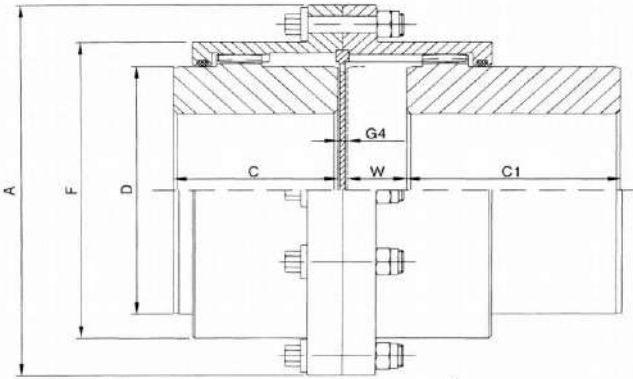
SIZE	Torque kNm		Max Speed (rpm)	Bore Min/Max (mm)	Dimensions (mm)								Mass *** (kg)	Inertia *** kgm ²
	Nom.	Max			A	C	F	G						
	T _n	T _{max}												
40	1,7	4,1	5990	12/50	111	43	82.5	3					5,2	0,005
55	2,7	6,2	4610	18/60	142	50	104.5	3					9	0.016
70	5,5	12	4130	25/75	168	62	130.5	3					14,6	0.038
85	8,5	21	3980	40/95	200	76	158.5	5					28	0.096
100	13.5	34	3850	50/110	225	90	183.5	5					42	0.198
120	22	54	3700	60/130	265	105	211.5	6					66	0,445
140	34	83	3200	70/155	300	120	245.5	6					98,2	0,832
160	43	99	2900	85/170	330	135	275	8					137	1,435
180	68	156	2550	95/190	370	150	307	8					192	2,455
200	82	195	2320	110 /210	406	175	335	8					266	4,059
220	150	348	2100	120/230	438	190	367	8					345	6,128
250	195	479	1800	130/280	505	220	423	10					525	10,78
280	275	550	1200	150/325	580	250	475	12					751	21,62
320	381	762	980	170/370	630	275	520	12					960	35,5
360	492	984	900	190/400	700	305	556	12					1230	56,9
400	658	1316	800	210/430	760	330	615	12					1810	91,54
450	835	1670	700	240/475	825	355	680	12					2140	134,6

*** values are calculated for solid hubs



GEAR COUPLINGS

GAD-FT



PRODUCT CODE KEY - EXAMPLE

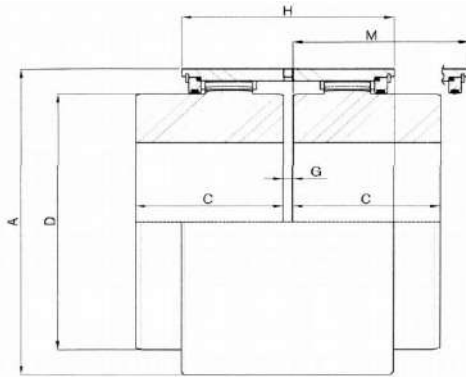
GAD	55	FT	45
Model			
Size			
Type			
Bore			

SIZE	Torque kNm		Max Speed (rpm)	Bore Min/Max (mm)	Dimensions (mm)							
	Nom.	Max			A	F	D	C	C1	G4	W	
	T _n	T _{max}										
40	1,7	4,1	5990	12/50	111	82.5	69	43	100	7	62	
55	2,7	6,2	4610	18/60	142	104.5	85	50	102	7	62	
70	5,5	12	4130	25/75	168	130.5	107	62	110	7	64	
85	8,5	21	3980	40/95	200	158.5	133	76	122	8	72	
100	13.5	34	3850	50/110	225	183.5	152	90	130	8	72	
120	22	54	3700	60/130	265	211.5	178	105	144	10	80	
140	34	83	3200	70/155	300	245.5	209	120	156	10	88	
160	43	99	2900	85/170	330	275	234	135	162	14	88	
180	68	156	2550	95/190	370	307	254	150	180	14	102	
200	82	195	2320	110/210	406	335	279	175	220	14	130	
220	150	348	2100	120/230	438	367	305	190	220	14	130	
250	195	479	1800	130/280	505	423	355	220	210	16	110	



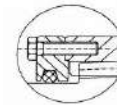
GEAR COUPLINGS

GAD-M



PRODUCT CODE KEY - EXAMPLE

GAD	120	M	110
Model			
Size			
Type			
Bore			



Seal flange. Size from 280 to 450

SIZE	Torque kNm		Max Speed (rpm)	Bore Min/Max (mm)	Dimensions (mm)								Mass ** (kg)	Grease (kg)	Inertia ** kgm ²
	Nom.	Max			A	C	D	H	M	G					
	T _n	T _{max}			*										
40	1,7	4,1	5990	12/50	98	43	69	86	91	3		4	0,07	0,01	
55	2,7	6,2	4610	18/60	115	50	85	97	102	3		8	0,08	0,01	
70	5,5	12	4130	25/75	145	62	107	112	117	3		13	0,10	0,03	
85	8,5	21	3980	40/95	176	76	133	141	146	5		25	0,20	0,08	
100	13.5	34	3850	50/110	196	90	152	145	150	5		34	0,40	0,15	
120	22	54	3700	60/130	225	105	178	164	169	6		58	0,60	0,33	
140	34	83	3200	70/155	256	120	209	180	185	6		86	0,80	0,69	
160	43	99	2900	85/170	286	135	234	198	203	8		118	1,50	1,13	
180	68	156	2550	95/190	310	150	254	194	200	8		155	2,00	1,72	
200	82	195	2320	110 /210	345	175	279	220	225	8		225	3,00	2,80	
220	150	348	2100	120/230	375	190	305	234	240	8		270	3,50	4,54	
250	195	479	1800	130/280	430	220	355	264	270	10		404	4,00	8,42	
280	275	550	1200	150/325	495	250	400	302	305	12		590	4,50	15,73	
320	381	762	980	170/370	545	275	450	328	340	12		785	5,50	24,82	
360	492	984	900	190/400	590	305	490	336	350	12		980	6,00	35,66	
400	658	1316	800	210/430	650	330	550	348	360	12		1395	7,00	58,72	
450	835	1670	700	240/475	715	355	580	356	370	12		1790	9,50	95,42	

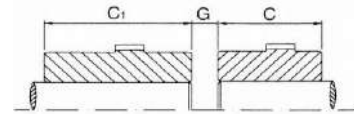
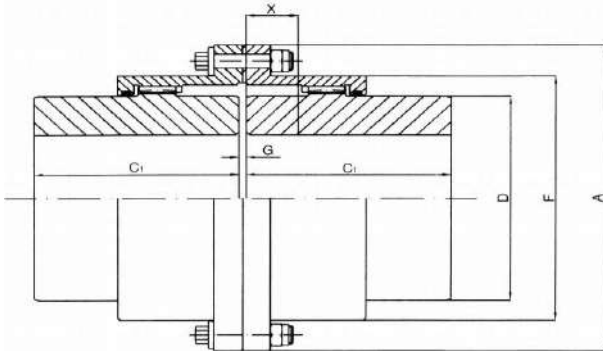
* minimum clearance required for aligning

** values are calculated for solid hubs



GEAR COUPLINGS

GAD-UU



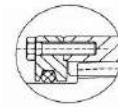
One longer hub-one standard hub



One longer hub-one standard hub reversed

PRODUCT CODE KEY - EXAMPLE

GAD	180	UU	150
Model			
Size			
Type			
Bore			



Seal flange. Size from 280 to 450

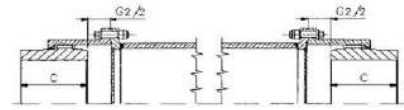
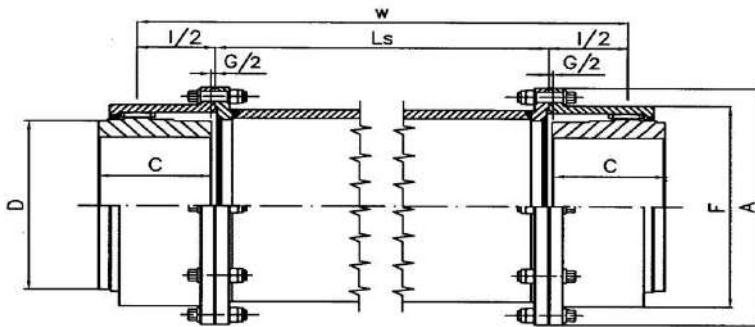
SIZE	Torque kNm		Max Speed (rpm)	Bore Min/Max (mm)	Dimensions (mm)								Mass ** (kg)	Grease (kg)	Inertia ** kgm ²
	Nom.	Max			A	C ₁	C	F	D	G	G ₁	X			
	T _n	T _{max}													
40	1,7	4,1	5990	12/50	111	105	43	82.5	69	3	5	12	7,9	0,08	0,007
55	2,7	6,2	4610	18/60	142	115	50	104.5	85	3	8	16	12.7	0,09	0,018
70	5,5	12	4130	25/75	168	130	62	130.5	107	3	14	22	21	0,15	0,045
85	8,5	21	3980	40/95	200	150	76	158.5	133	5	12	26	38	0,25	0,118
100	13.5	34	3850	50/110	225	170	90	183.5	152	5	24	38	55	0,45	0,23
120	22	54	3700	60/130	265	185	105	211.5	178	6	27	45	84	0,7	0,505
140	34	83	3200	70/155	300	215	120	245.5	209	6	32	50	134	0,9	1,01
160	43	99	2900	85/170	330	245	135	275	234	8	37	58	180	1,54	1,735
180	68	156	2550	95/190	370	295	150	307	254	8	50	70	260	2,3	3,03
200	82	195	2320	110/210	406	300	175	335	279	8	53	80	317	3,2	4,55
220	150	348	2100	120/230	438	305	190	367	305	8	58	86	382	3,9	6,15
250	195	479	1800	130/280	505	310	220	423	355	10	72	96	546	6,1	12,5
280	275	550	1200	150/325	580	as required	250	495	400	12	-	-	-	6,5	-
320	381	762	980	170/370	630		275	545	450	12	-	-	-	7,2	-
360	492	984	900	190/400	700		305	589	490	12	-	-	-	8,5	-
400	658	1316	800	210/430	760		330	649	550	12	-	-	-	11,4	-
450	835	1670	700	240/475	825		355	714	580	12	-	-	-	12,5	-

** values are calculated for PLA-UU type with solid hubs

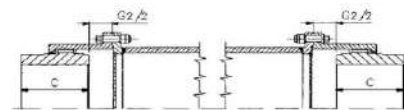


GEAR COUPLINGS

GAD-D



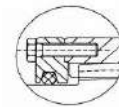
GAD-DRR



GAD DUU

PRODUCT CODE KEY - EXAMPLE

GAD	250	DRR	200
Model			
Size			
Type			
Bore			



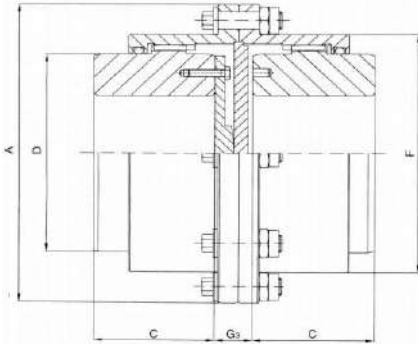
Seal flange. Size from 280 to 450

SIZE	Torque kNm		Bore Min/Max (mm)	Dimensions (mm)										Speed param.		Grease (kg)
	Nom.	Max		A	C	C1	F	da	I	G	G1	M	N			
	Tn	Tmax														
40	1,7	4,1	12/50	111	43	105	82.5	48	3	7	80	9,899	2,018	0,08		
55	2,7	6,2	18/60	142	50	115	104.5	58	3	13	90	10,18	2,066	0,09		
70	5,5	12	25/75	168	62	130	130.5	76	3	25	90	9,881	1,961	0,15		
85	8,5	21	40/95	200	76	150	158.5	88	5	19	100	10,07	1,985	0,25		
100	13.5	34	50/110	225	90	170	183.5	114	5	43	100	10,3	2,027	0,45		
120	22	54	60/130	265	105	185	211.5	132	6	48	110	10,3	2,027	0,7		
140	34	83	70/155	300	120	215	245.5	152	6	58	110	10,19	1,964	0,9		
160	43	99	85/170	330	135	245	275	172	8	66	130	10,41	1,998	1,54		
180	68	156	95/190	370	150	295	307	200	8	92	150	10,41	1,998	2,3		
200	82	195	110 /210	406	175	300	335	228	8	98	160	10,68	2,048	3,2		
220	150	348	120/230	438	190	305	367	248	8	108	170	10,68	2,023	3,9		
250	195	479	130/280	505	220	310	423	292	10	134	180	10,68	2,024	6,1		
280	275	550	150/325	580	250	-	495	-	12	-	-	-	-	6,5		
320	381	762	170/370	630	275	-	545	-	12	-	-	-	-	7,2		
360	492	984	190/400	700	305	-	589	-	12	-	-	-	-	8,5		
400	658	1316	210/430	760	330	-	649	-	12	-	-	-	-	11,4		
450	835	1670	240/475	825	355	-	714	-	12	-	-	-	-	12,5		



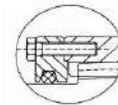
GEAR COUPLINGS

GAD-V



PRODUCT CODE KEY - EXAMPLE

GAD	120	V	110
Model			
Size			
Type			
Bore			



Seal flange. Size from 280 to 450

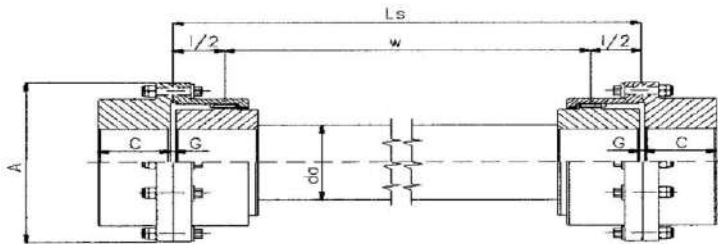
SIZE	Torque kNm		Max Speed (rpm)	Bore Min/Max (mm)	Dimensions (mm)							Mass *** (kg)	Grease (kg)	Inertia *** kgm ²	
	Nom.	Max			A	C	F	D	G3						
	T _n	T _{max}													
40	1,7	4,1	5990	12/50	111	43	82.5	69	23				5	0,08	0,005
55	2,7	6,2	4610	18/60	142	50	104.5	85	23				9	0,09	0,012
70	5,5	12	4130	25/75	168	62	130.5	107	31				15	0,15	0,032
85	8,5	21	3980	40/95	200	76	158.5	133	31				28	0,25	0,084
100	13.5	34	3850	50/110	225	90	183.5	152	43				49	0,45	0,162
120	22	54	3700	60/130	265	105	211.5	178	48				62	0,7	0,375
140	34	83	3200	70/155	300	120	245.5	209	58				95	0,9	0,728
160	43	99	2900	85/170	330	135	275	234	66				129	1,54	1,225
180	68	156	2550	95/190	370	150	307	254	92				178	2,3	2,105
200	82	195	2320	110 /210	406	175	335	279	98				244	3,2	3,401
220	150	348	2100	120/230	438	190	367	305	108				307	3,9	5,052
250	195	479	1800	130/280	505	220	423	355	134				470	6,1	10,32
280	275	550	1200	150/325	580	250	495	400	140				725	6,5	20,6
320	381	762	980	170/370	630	275	545	450	140				970	7,2	33,5
360	492	984	900	190/400	700	305	589	490	140				1260	8,5	53,3
400	658	1316	800	210/430	760	330	649	550	150				1650	11,4	83.50
450	835	1670	700	240/475	825	355	714	580	150				2130	12,5	128,4

*** values are calculated for solid hubs



GEAR COUPLINGS

GAD-B



GAD-CUU



GAD-CRR

PRODUCT CODE KEY - EXAMPLE

GAD	100	CUU	80
Model			
Size			
Type			
Bore			

SIZE	Torque kNm		Bore Max (mm)	Bore Min/Max (mm)	Dimensions (mm)								Speed param.	
	Nom.	Max			A	C	C1	F	da	I	G	G1	M	N
	Tn	Tmax			*									
40	1,7	4,1	60	12/50	111	43	105	82.5	55	48	3	5	9,569	1,995
55	2,7	6,2	75	18/60	142	50	115	104.5	65	58	3	8	9,591	1,982
70	5,5	12	90	25/75	168	62	130	130.5	80	76	3	14	9,622	1,962
85	8,5	21	110	40/95	200	76	150	158.5	100	88	5	12	9,844	1,997
100	13.5	34	130	50/110	225	90	170	183.5	110	114	5	24	10,04	2,045
120	22	54	150	60/130	265	105	185	211.5	130	132	6	27	10,01	2,016
140	34	83	175	70/155	300	120	215	245.5	150	152	6	32	9,901	1,966
160	43	99	195	85/170	330	135	245	275	170	172	8	37	9,964	1,969
180	68	156	220	95/190	370	150	295	307	190	200	8	50	9,856	1,926
200	82	195	240	110 /210	406	175	300	335	200	228	8	53	10,08	1,978
220	150	348	260	120/230	438	190	305	367	220	248	8	58	10,35	2,043
250	195	479	300	130/280	505	220	310	423	250	292	10	72	10,39	2,038
280	275	550	365	150/325	580	250	-	495	-	-	12	-	-	-
320	381	762	395	170/370	630	275	-	545	-	-	12	-	-	-
360	492	984	425	190/400	700	305	-	589	-	-	12	-	-	-
400	658	1316	470	210/430	760	330	-	649	-	-	12	-	-	-
450	835	1670	520	240/475	825	355	-	714	-	-	12	-	-	-

* rigid hub max bore